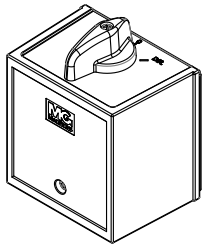


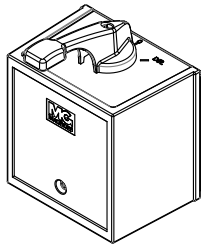
SERIE 800

LLAVES PARA MOTORES

Llaves de partida manual para actuación, transferencia y reversión de motores monofásicos y trifásicos.



Knob



Palanca

MODELOS

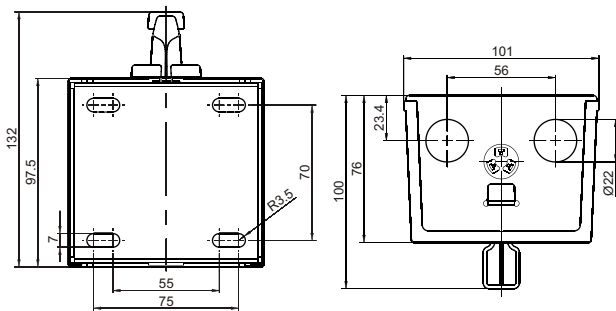
Referencia	Función	Corriente [A]	Diagrama de Conexión
CR	Reversora	15 / 30 / 40	A
CS	Abierto - Cerrado		B
MS	Abierto - Cerrado Monofásico		B
CSD	Abierto - Cerrado - Abierto		B
TR	Transferencia (Reversión de Línea)		C
CET	Partida Trifásica (Estrella-Triángulo)	30 / 40	D
PM	Partida Monofásica (Serie - Paralelo)	30	D

CARACTERÍSTICAS

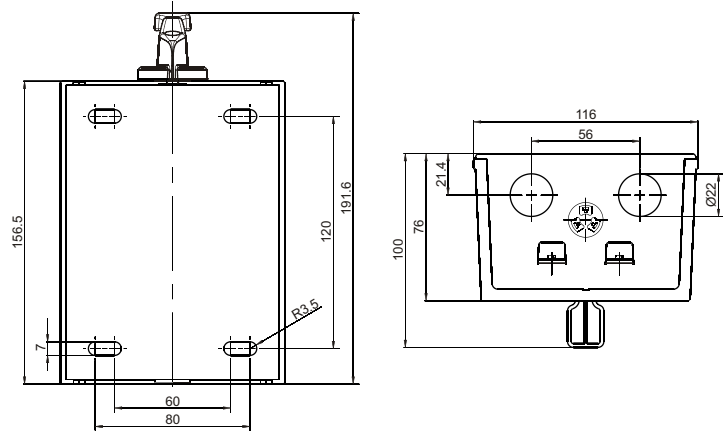
- Cuerpo en acero con pintura eletrostática proporciona mayor resistencia a la corrosión.
- Tapa plástica, garantizando mayor protección (aislamiento) contra choques eléctricos y elevada resistencia mecánica.
- Eje de acero que garantiza mayor resistencia.

DIMENSIONES

CR / CS / MS / CSD / TR

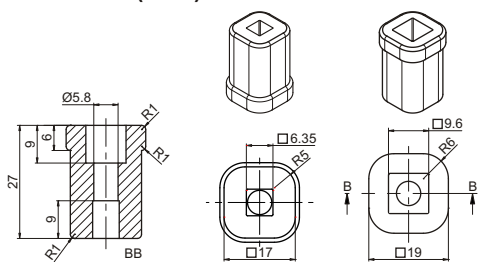


CET / PM

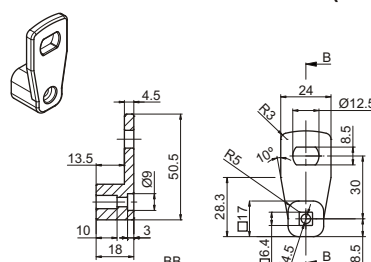


DIMENSIONES (se vende por separado)

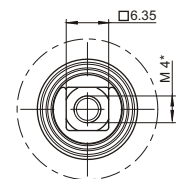
ADAPTADOR DE EJE (ADE)



ADAPTADOR DE PALANCA (ADL)



DIMENSIONES DEL EJE



*Agujero con tornillo solamente en la opción SA (sin actuador) y adaptadores.

CAPACIDAD ELÉCTRICA

Llaves de partida directa (CS / CR / MS / CSD / TR)

CORRIENTE [A]	MONOFÁSICO HP O CV		TRIFÁSICO HP O CV		
	127V~	220V~	220V~	380V~	440V~
15	0,5	1,5	3	5	5
30	1,5	3	7,5	10	10
40	2	5	10	13,5	13,5

Llaves de partida trifásica (CET)

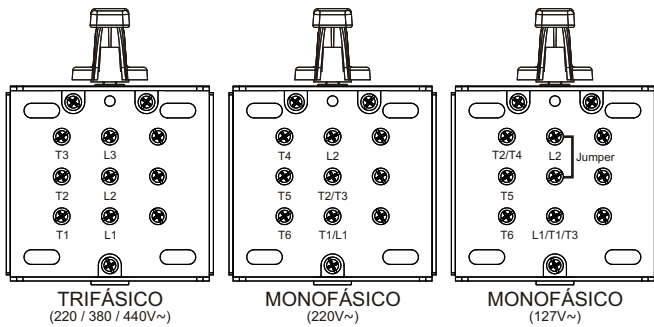
CORRIENTE [A]	TRIFÁSICO HP O CV		
	220V~	380V~	440V~
30	10	13,5	13,5
40	13,5	15	15

Llaves de partida monofásica (PM)

CORRIENTE [A]	MONOFÁSICO HP O CV	
	127V~	220V~
30	3	5

DIAGRAMA DE CONEXIÓN

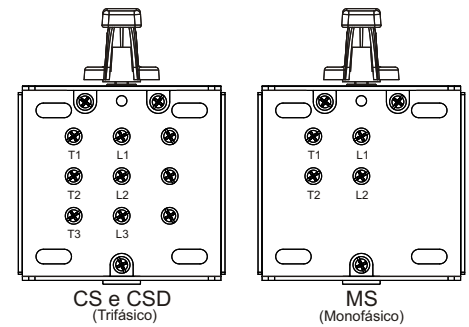
A - LLAVES REVERSORAS



L1 / L2 / L3 - Fases (Alimentación)
T1 / T2 / T3 - Hilos del motor (Carga)

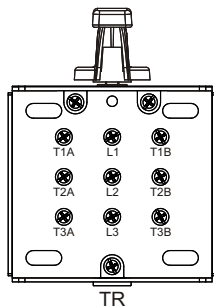
Obs: para el diagrama monofásico 127V, el jumper indicado no acompaña la llave.

B - LLAVES ABIERTO - CERRADO



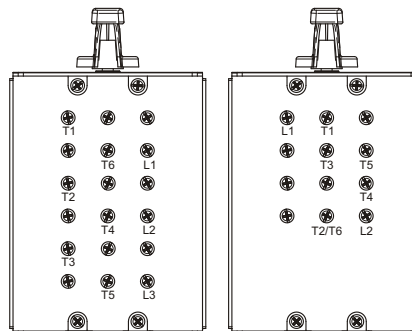
L1 / L2 / L3 - Fases (Alimentación)
T1 / T2 / T3 - Hilos del motor (Carga)

C - LLAVES DE TRANSFERENCIA



L1 / L2 / L3 - Fases (Alimentación)
T1A / T2A / T3A - Hilos del motor A
T1B / T2B / T3B - Hilos del motor B

D - LLAVES DE PARTIDA



L1 / L2 / L3 - Fases (Alimentación)
T1 / T2 / T3 / T4 / T5 / T6 - Hilos del motor (Carga)

CET

Partida	Servicio
L1 : T1	L1 : T1/T6
L2 : T2	L2 : T2/T4
L3 : T3	L3 : T3/T5
T4/T5/T6	

PM

Partida	Servicio
L1 : T1/T5	L1 : T1/T3/T5
L2 : T4	L2 : T2/T4/T6
T2/T3/T6	

Obs: comprobar con el diagrama de conexión provisto por el fabricante del motor.

GUÍA DE CODIFICACIÓN

□□□	-	□□□	/	□□□□	opcional
Ref.	corriente	actuador			
CR	815 (15A)	AL (palanca)		1MOM	
CS	830 (30A)	KN (knob)		2MOM	
MS	840 (40A)	SA (sin actuador)			
CSD		ADE (adaptador del eje)			
TR		ADL (adaptador de palanca)			
CET					
PM					

Obs: Actuación momentánea opcional.

(Retorno automático para posición cerrada)

1 MOM - 1 posición con actuación momentánea.
2 MOM - 2 posiciones con actuación momentánea

Las llaves de partida (CET e PM) son provistas con la posición de partida momentánea.

Los adaptadores de ADE y ADL se venden por separado para su uso con el modelo SA (sin accionamiento).

EX.: CR - 830 AL

Llave reversora de 30A con palanca