

# PLAFON

- Para lámparas con base E27.
- Cuerpo en material termoplástico.
- Soquete en porcelana.
- Disponible en color blanco.



## MODELO

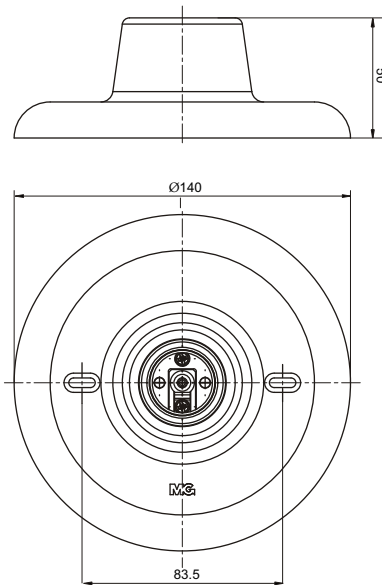
PLF-100

ESPECIFICACIONES	
TENSIÓN NOMINAL	250V~
POTENCIA MÁXIMA	100W

## VENTAJAS

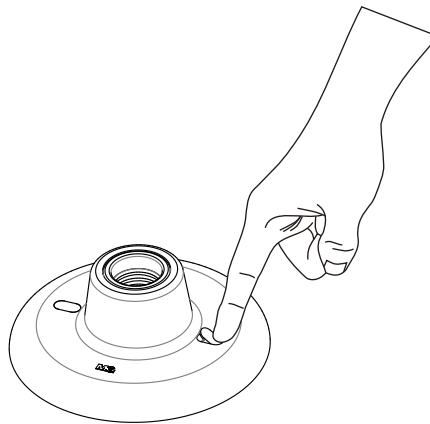
- Acabamientos de los tornillos de fijación removibles.
- Adaptador para fijación en forros de PVC.

## DIMENSIONES

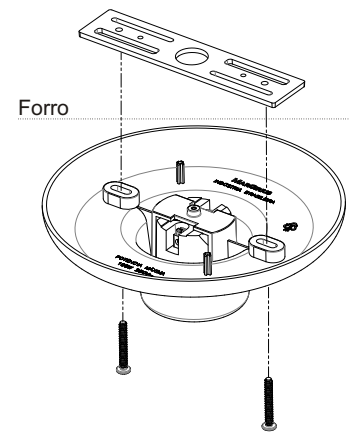


## INSTRUCCIONES PARA INSTALACIÓN

### REMOCIÓN DE LOS ACABAMIENTOS



### FIJACIÓN EN FORROS DE PVC



## OBSERVACIONES

- Apague la energía eléctrica antes de la instalación del producto e/o cambio de lámpara.
- Se recomienda que la instalación sea realizada por un profesional calificado.
- La instalación eléctrica deberá atender a la norma ABNT NBR-5410 (instalaciones eléctricas de baja tensión), a fin de garantizar la seguridad de las personas y el buen desempeño del producto.

## BARRA DE CODIFICACIÓN



Modelo  
PLF-100

Color  
Blanco

Obs.: Otras opciones bajo consulta.