



PROTECCION DE MOTOR INTERRUPTORES

Los interruptores de protección de motores son productos eléctricos de control, mando y protección diseñados para proteger los motores eléctricos contra la corriente de sobrecarga (corriente térmica), corrientes de cortocircuito y para activar y desactivar manualmente el motor eléctrico.

- ⇒ Capacidad de interrupción de cortocircuito de 10 kA, 15 kA y 100 kA
- ⇒ Corriente nominal de 0,16A a 80A
- ⇒ Posibilidad de usar un candado para fijar en la posición OFF
- ⇒ Terminales protegidos contra el contacto con los dedos
- ⇒ Diseño compatible con accesorios (contacto auxiliar, bobina de baja tensión, bobina de disparo)

Interrupedores de protección del motor



		SMK-25	SMK-80	SMP-25
Numero de polos		3	3	3
Tension de aislamiento nominal	Ui (V)	690	690	690
Tensión de impulso soportada nominal	Uimp (kV)	6	6	6
Vida eléctrica (N.º de operaciones)	Op.	100.000	80.000	100.000
Vida mecánica (Número de operaciones)	Op.	100.000	100.000	100.000
Compatibilidad		AC-3	AC-3	AC-3
Tensión de funcionamiento nominal	Ue (V)	690	690	690
Frecuencia de funcionamiento nominal	Hz	50/60	50/60	50/60
Categoría de utilización		A	A	A
Grado de contaminación		3	3	3
Fuerza de vibración		5 g (de 5 a 150 Hz)	5 g (de 5 a 150 Hz)	5 g (de 5 a 150 Hz)
Temperatura máxima de operación ambiental	°C	De -20 ... +60°C (de -4 ... +140°F)	De -20 ... +60°C (de -4 ... +140°F)	De -20 ... +60°C (De -4 ... +140°F)
Temperatura máxima de almacenamiento ambiental	°C	De -40 ... +80°C (de -40 ... +176°F)	De -40 ... +80°C (de -40 ... +176°F)	De -40 ... +80°C (de -40 ... +176°F)
Humedad Relativa	%	95	95	95
Resistencia a la llama	°C	960°C (1760°F)	960°C (1760°F)	960°C (1760°F)
Par de apriete	Nm	1,2	2	1,2
Contacto auxiliar		Si	Si	Si
Liberación por subtensión		Si	Si	Si
Bobina de disparo remoto		Si	Si	Si
contenedor		Si	Si	Si
Bloque de combinación de contactores		Si	Si	Si
Normas		TS EN 60947-4-1, 60947-2	TS EN 60947-4-1, 60947-2	TS EN 60947-4-1, 60947-2



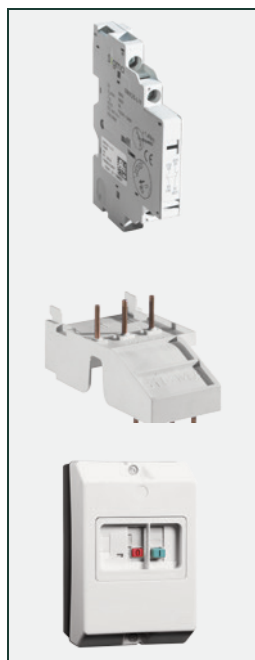
Type-Código	Potencia Nominal a 400V AC3 (kW)	Corriente Nominal Rango (A)	Cortocircuito Clasificado Capacidad de interrupción en 400V Icu (kA)	Min. Cantidad de Pedido	Pzas. en una Caja	Orden de Código
SMK-25	0,02	0.1-0.16	100	1	48	SMK25-0.16
	0,06	0.16-0.25	100	1	48	SMK25-0.25
	0,09	0.25-0.4	100	1	48	SMK25-0.4
	0,12	0.4-0.63	100	1	48	SMK25-0.63
	0,25	0.63-1	100	1	48	SMK25-1
	0,37	1-1,6	100	1	48	SMK25-1.6
	0,75	1.6-2.5	100	1	48	SMK25-2.5
	1,5	2,5-4	100	1	48	SMK25-4
	2,2	4-6,3	100	1	48	SMK25-6.3
	4	6-10	100	1	48	SMK25-10
	5,5	9-14	15	1	48	SMK25-14
	7,5	13-18	15	1	48	SMK25-18
	9	17-23	15	1	48	SMK25-23
	11	20-25	15	1	48	SMK25-25
15	24-32	10	1	48	SMK25-32	
SMK-80	18,5	25-40	15	1	24	SMK80-40
	22	37-50	15	1	24	SMK80-50
	30	40-63	15	1	24	SMK80-63

SMP Interruptores De Protección De Motor Con Características Térmica y Magnética En Serie



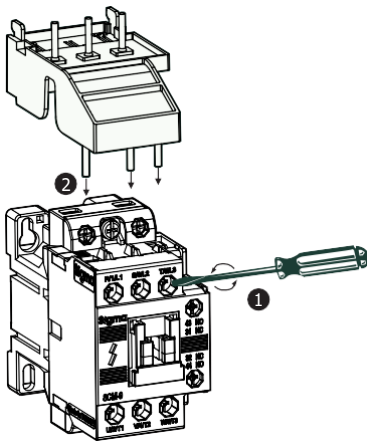
Type-Código	Potencia nominal a 400V AC3 (kW)	Corriente nominal Range (A)	Clasificado como corto Capacidad de ruptura en 400V Icu (kA)	Min. Cantidad de pedido	Pzas en una Caja	Orden de Código
SMP-25	0,02	0,1-0,16	100	1	48	SMP25-0.16
	0,06	0,16-0,25	100	1	48	SMP25-0.25
	0,09	0,25-0,4	100	1	48	SMP25-0.4
	0,12	0,4-0,63	100	1	48	SMP25-0.63
	0,25	0,63-1	100	1	48	SMP25-1
	0,37	1-1,6	100	1	48	SMP25-1.6
	0,75	1,6-2,5	100	1	48	SMP25-2.5
	1,5	2,5-4	100	1	48	SMP25-4
	2,2	4-6,3	100	1	48	SMP25-6.3
	4	6-10	100	1	48	SMP25-10
	5,5	9-14	15	1	48	SMP25-14
	7,5	13-18	15	1	48	SMP25-18
	9	17-23	15	1	48	SMP25-23
	11	20-25	15	1	48	SMP25-25
15	24-32	15	1	48	SMP25-32	

Accesorios para interruptores de Motor o Protección



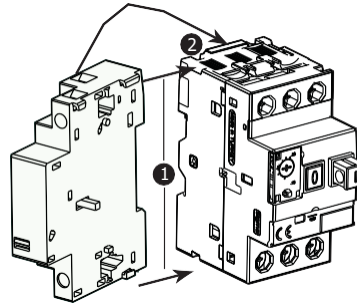
Type-Código	Descripción	Interruptor de protección adecuado para motor	Orden de Código
SMK25-F11	Contacto auxiliar 1NO+1NC (Montaje frontal)	SMK-25 / SMP-25	SMK25-F11
SMK25-F20	Contacto auxiliar 2NA (Montaje frontal)	SMK-25 / SMP-25	SMK25-F20
SMK25-L11	Contacto auxiliar 1NA+1NC (Montaje lateral)	SMK-25 / SMP-25	SMK25-L11
SMK25-L20	Contacto auxiliar 2NA (Montaje lateral)	SMK-25 / SMP-25	SMK25-L20
SMK80-L11	Contacto auxiliar 1NA+1NC (Montaje lateral)	SMK-80	SMK80-L11
SMK80-L20	Contacto auxiliar 2NA (Montaje lateral)	SMK-80	SMK80-L20
SMK25-DG	Liberación por Bajo Voltaje 380V	SMK-25 / SMP-25	SMK25-DG
SMK25-AB	Liberación por derivación 230V	SMK-25 / SMP-25	SMK25-AB
SMK25-A	Bloque de combinación para contactor (SCM9-40)	SMK-25 / SMP-25	SMK25-A
SMK25-K	Cierre de ancho para interruptor de protección del motor	SMK-25 / SMP-25	SMK25-K

SMK25-A - Montaje



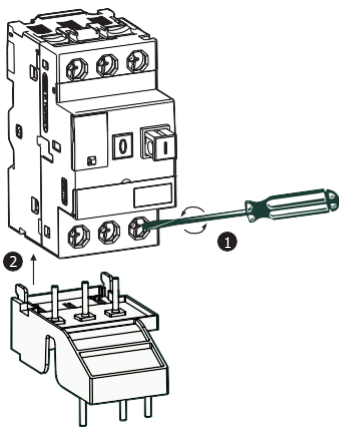
1. Afloje los tornillos del contacto del contactor principal
2. Monte el adaptador de unión al contactor

SMK25-L11, SMK25-L20 - Montaje



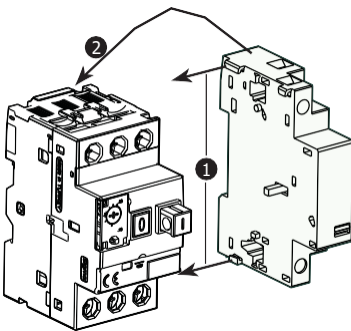
1. En el primer paso: inserte la pestaña de seguridad en la ranura del lado izquierdo del SMK25-L11 y SMK25-L20 como se indica con la flecha.
2. Inserte la pestaña de bloqueo azul en su alojamiento y bloquéela

Dimensiones



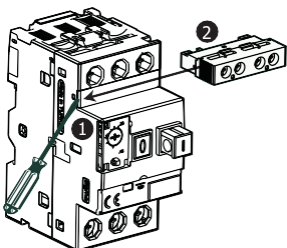
1. Afloje los tornillos del contacto principal del interruptor de protección del motor
2. Instale y monte la lengüeta combinadora de accesorios SMK25-A en la carcasa del interruptor de

SMK25-DG, SMK25-AB - Montaje



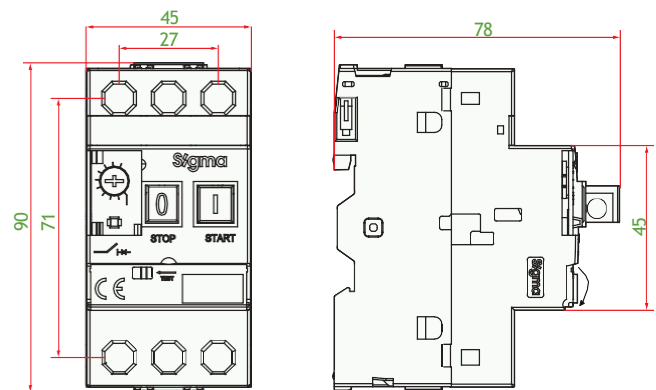
1. Instale ambas pestañas de contactos auxiliares SMK 25-DG y SMK25-AB en la ranura del lado derecho del producto como se indica con la flecha
2. Deslice la pestaña de bloqueo azul en la ranura y bloquéela, que está debajo de los contactos auxiliares.

SMK25-F11, SMK25-F20 - Montaje

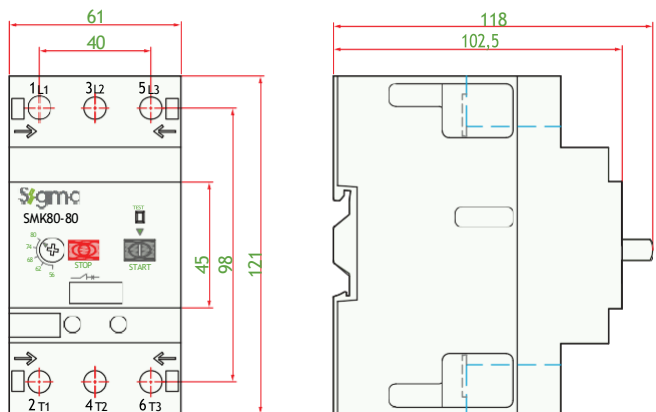


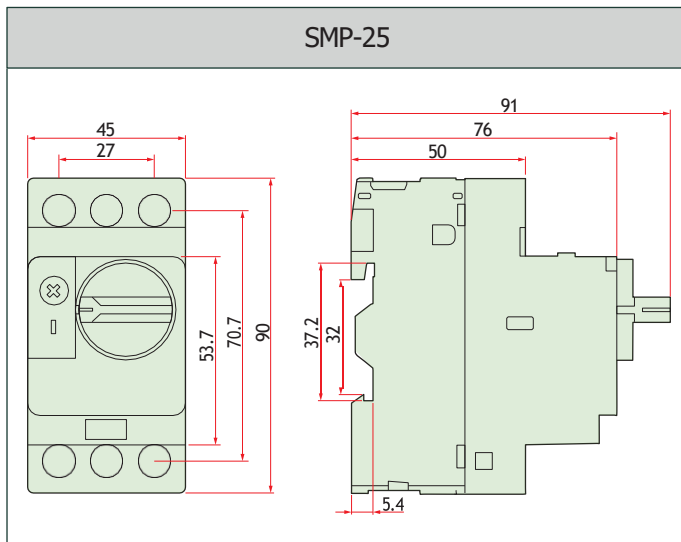
1. Empuje suavemente la pestaña de bloqueo y retire la cubierta del accesorio tirando de ella hacia arriba. Como indica la Flecha.
2. Inserte el contacto auxiliar en su alojamiento y empújelo en su espacio.

SMK-25



SMK-80





Arrancadores de motor con cierre de ancho (DOL)



Type Código	Potencia nominal del motor (kW) 380V	Configurando el Rango (A)	Voltaje de la bobina (V) AC	Pzas. En una Caja	Orden de Código
SMS009230	0.37	1-1.6	230	8	SMS090037
	0.75	1.6-2.5	230	8	SMS090075
	1.5	2.5-4	230	8	SMS090115
	2.2	4-6	230	8	SMS090220
	3	5-8	230	8	SMS090300
	4	7-10	230	8	SMS090400
SMS012230	5.5	9-13	230	8	SMS0120550
SMS018230	7.5	12-18	230	8	SMS0180750
SMS025230	11	16-22	230	8	SMS0251110
SMS032230	15	24-36	230	4	SMS0321150
SMS040230	18.5	28-40	230	4	SMS0401185
SMS050230	22	34-50	230	1	SMS0501220
SMS065230	30	45-65	230	1	SMS0651300
SMS080230	37	54-75	230	1	SMS0801370
SMS095230	45	63-85	230	1	SMS0951450